

Surface mounted range hood - stainless steel

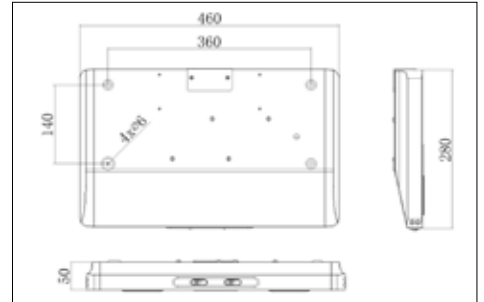
31852

- Overall size: 460 x 280 x 50 mm
- Power: 15 – 30 W
- Voltage: 12 V
- Weight: 1,8 kg



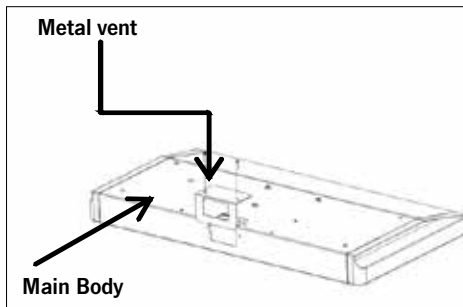
SIZE AND DIMENSIONS

Carbest built-under extractor hood made of stainless steel.



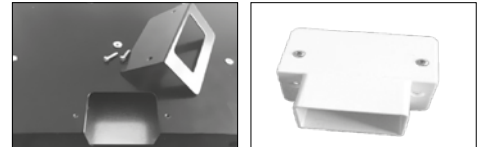
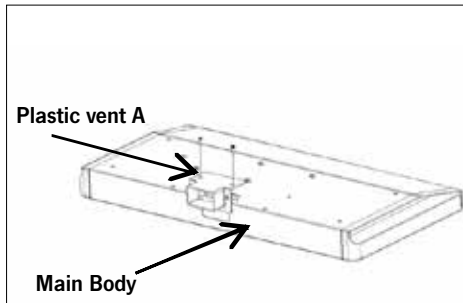
01

REMOVE SCREWS,
dismantling the metal vent from the main body.



02

INSTALL THE OUTLET
on the rangehood



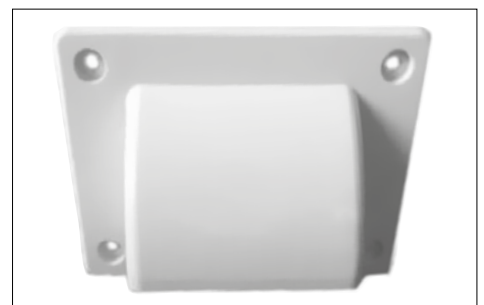
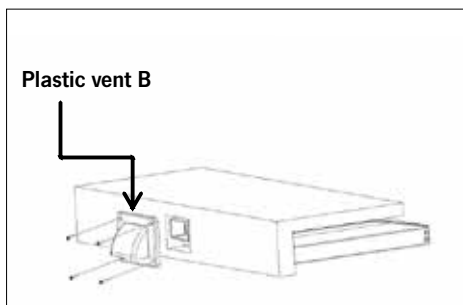
Remove the metal outlet and install the plastic vent A on the rangehood

Install plastic vent A to main body

03

INSTALL EXHAUST COVER

Place the exhaust cover into the right position to cover the outlet and then place screw to secure it to the wall panel.



Connect plastic vent B to vent A,
screw vent B to external wall

Plastic vent B

Unterbau-Dunstabzugshaube aus Edelstahl

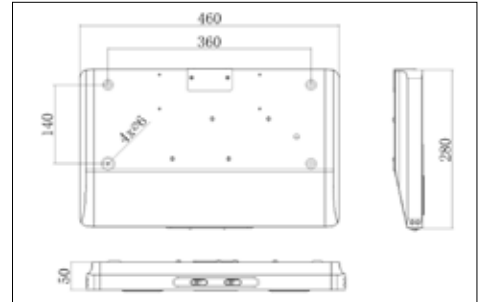
31852

- Gesamtgröße: 460 x 280 x 50 mm
- Leistung: 15 – 30 W
- Spannung: 12 V
- Gewicht: 1,8 kg



GRÖSSE UND ABMESSUNGEN

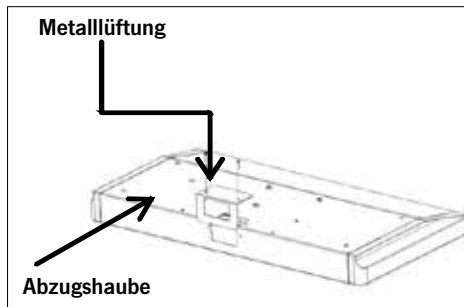
der Carbest Unterbau-Dunstabzugshaube aus Edelstahl.



01

SCHRAUBEN ENTFERNEN

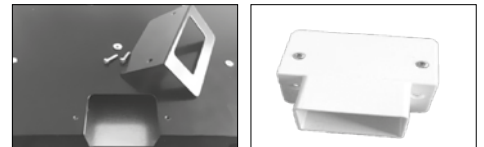
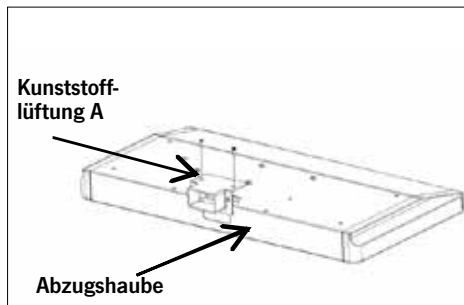
und Demontage der Metalllüftung von der Abzugshaube.



02

INSTALLATION AUSLASS

auf der Dunstabzugshaube



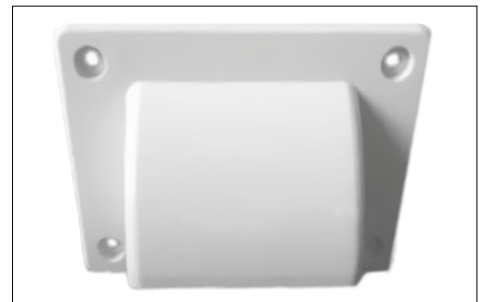
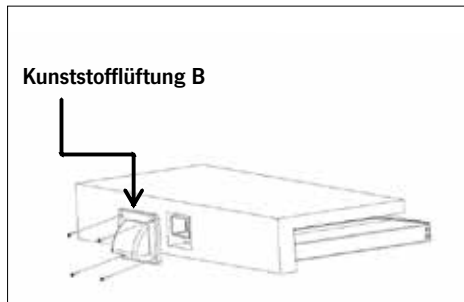
Entfernen Sie den Metallauslass und installieren Sie Kunststofflüftung A

Installieren Sie die Kunststofflüftung A an der Abzugshaube

03

INSTALLATION ABLUFTABDECKUNG

Zur Abdeckung des Auslasses Abluftabdeckung in die richtige Position bringen. Fixieren der Absaugabdeckung an der Wandplatte durch festziehen der Schrauben.



Kunststofflüftung B an Lüftung A anschließen, Lüftung B an Außenwand anschrauben

Kunststofflüftung B

Campana extractora-base de acero inoxidable

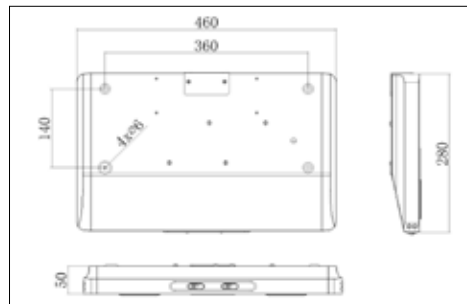
31852

- Tamaño total: 460x280x50 mm
- Electricidad: 15 – 30 W
- Voltaje: 12 V
- Peso: 1,8 kg



TAMAÑO Y DIMENSIONES

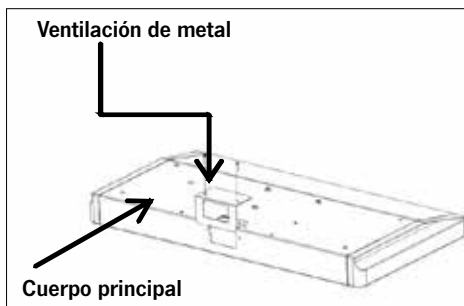
Carbest Capucha extractora de acero inoxidable.



01

RETIRE LOS TORNILLOS

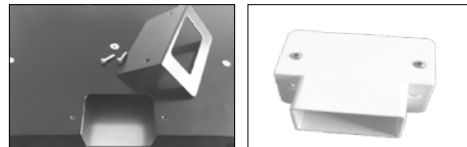
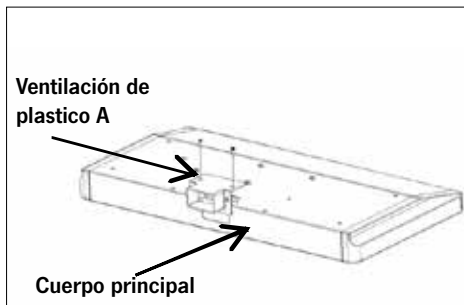
desmontando la ventilación metálica del cuerpo principal.



02

INSTALACIÓN DE LA SALIDA

en la campana extractora.



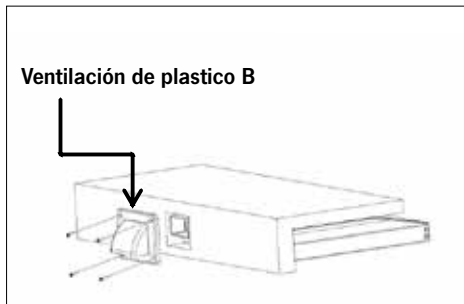
Retire la salida de metal e instale el orificio de plástico A en la campana de la estufa

Instale el respiradero de plástico A en el cuerpo principal

03

INSTALACIÓN DE LA CUBIERTA PARA EL AIRE EXTRAÍDO

Para cubrir la salida, coloque la cubierta para el aire extraído en la posición correcta. Fije la cubierta de succión en la placa de pared apretando los tornillos.



Conecte la ventilación de plástico B a la ventilación A, el orificio de tornillo B a la pared externa

Ventilación de plástico B

Plaque de hotte aspirante en acier inoxydable

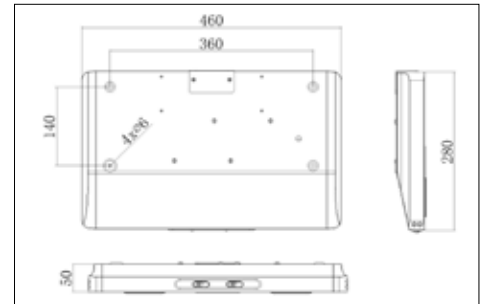
31852

- Taille globale: 460x280x50 mm
- Puissance: 15 – 30 W
- Tension: 12 V
- Poids: 1,8 kg



DIMENSIONS

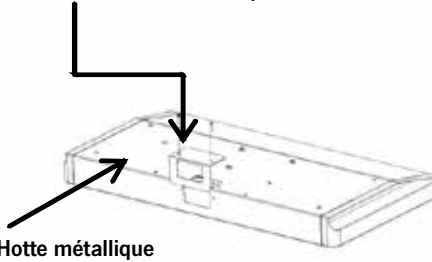
la hotte aspirante carbest est en acier inoxydable.



01

DÉVISSER LES VIS,
pour ôter, la pièce métallique de l'évacuation de l'air, de la hotte.

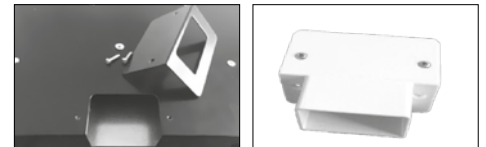
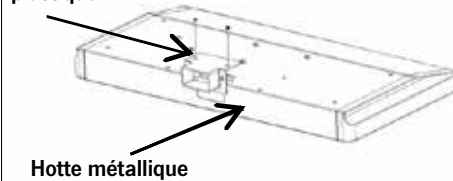
Évacuation d'air métallique



02

INSTALLATION DU SUPPORT D'ÉVACUATION
sur la hotte aspirante.

Évacuation d'air en plastique A



Ôter la pièces métallique et installer l'évacuation en plastic A à la place de l'autre sur la hotte

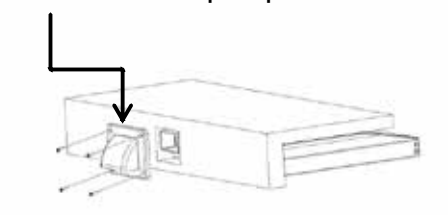
Installer l'évacution en plastic A sur la hotte

03

INSTALLATION DU CACHE D'ÉVACUATION

Pour recouvrir l'évacuation, placer le cache d'évacuation dans la bonne position. Fixer le cache d'aspiration sur le support à l'aide des vis.

Évacuation d'air en plastique B



Mettre en place l'évacution B sur la sortie d'évacuation A et visse l'évacution B sur la paroi extérieure de la hotte

Évacuation d'air en plastique B

Cappa sottopensile aspirante in acciaio inox

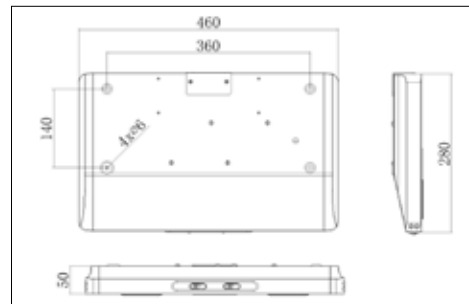
31852

- Dimensioni complessive: 460 x 280 x 50 mm
- Potenza: 15 – 30 W
- Voltaggio: 12 V
- Peso: 1,8 kg



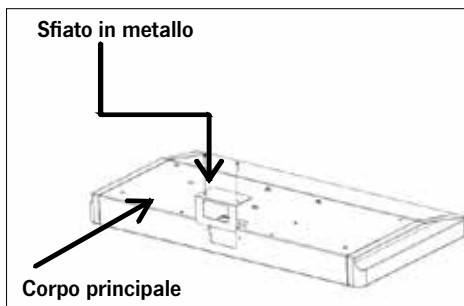
GRANDEZZA E DIMENSIONI

della cappa sottopensile aspirante Carbest in acciaio inox.



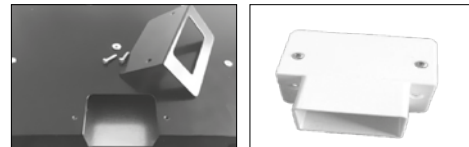
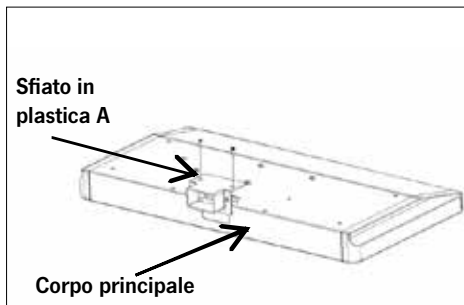
01

RIMUOVERE LE VITI,
smantellamento dello sfiato metallico dal corpo principale.



02

INSTALLAZIONE DEL CONDOTTO DI SCARICO
sulla cappa aspirante.



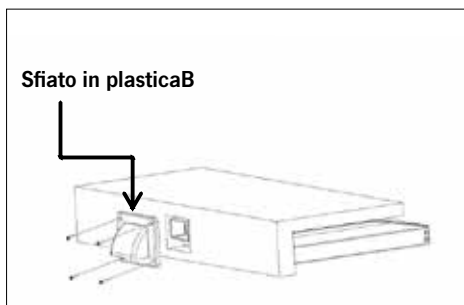
Rimuovere l'uscita di metallo e installare lo sfiato di plastica A sull'intervallo

Installare lo sfiato in plastica A sul corpo principale

03

INSTALLAZIONE DEL COPERCHIO

Per coprire il condotto di scarico posizionare correttamente il coperchio. Con le viti fissare il coperchio alla piastra a muro.



Collegare lo sfiato in plastica B allo sfiato A, avvitare lo sfiato B alla parete esterna

Sfiato in plastica B

Onderbouw-afzuigkap gemaakt van roestvrij staal

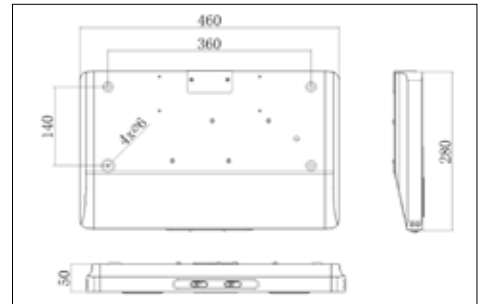
31852

- Totale afmetingen: 460 x 280 x 50 mm
- Aansluitspanning: 15 – 30 W
- Spanning: 12 V
- Gewicht: 1,8 kg



GROOTTE EN AFMETINGEN

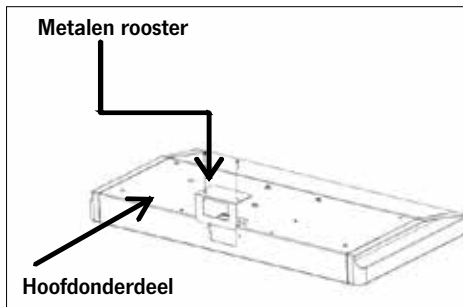
Carbest ondergebouwde afzuigkap is gemaakt van roestvr staal.



01

VERWIJDER SCHROEVEN,

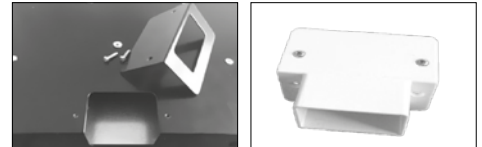
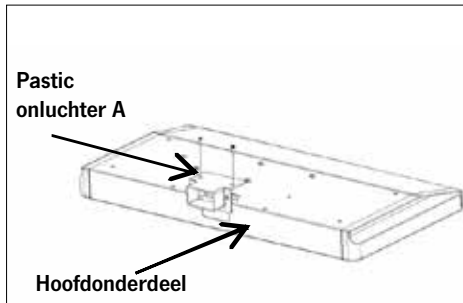
het demonteren van de metalen ontlu-
chting van het hoofdonderdeel.



02

INSTALLATIE-UITGANG

op de afzuigkap.



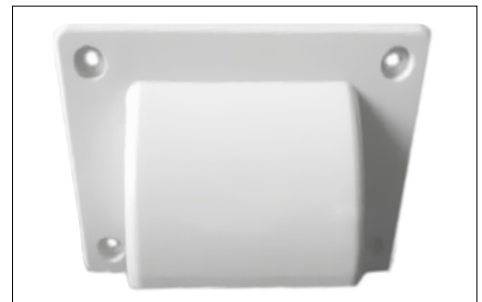
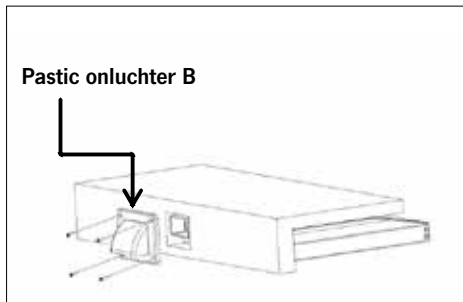
Verwijder de metalen uitloop en installeer de kunst-
stof onluchter A op de kap

Installeer de plastic ontluchting A op het hoofdge-
deelte

03

INSTALLATIE AFVOERLUCHTKAP

Om de uitlaat af te dekken, plaatst u de uit-
laatafdekking in de juiste positie. Bevestig
het afzuigdekseel op de muurplaat door de
schroeven vast te draaien.



Sluit de plastic ontluchter B aan op ontluchting A,
schroef de ontluchter B op de buitenmuur

Pastic onluchter B

Köksfläkt av rostfritt stål

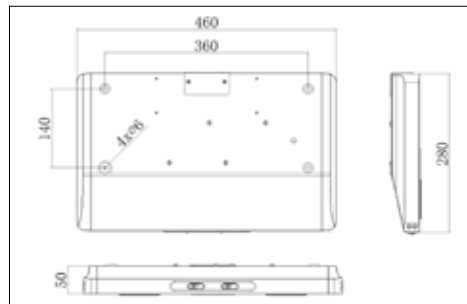
31852

- Total storlek: 460 x 280 x 50 mm
- Effekt: 15 – 30 W
- Spänning: 12 V
- Vikt: 1,8 kg



MÅTT OCH DIMENSIONER

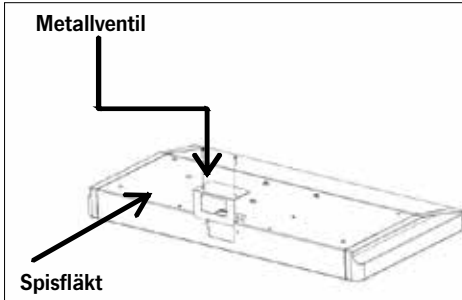
Carbest spisfläkt, kåpa av rostfritt stål.



TA LOSS SKRUVARNA

för att avlägsna metallventilen.

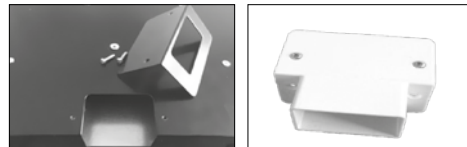
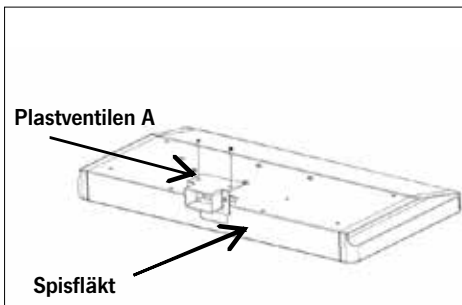
01



INSTALLATION UTTAG

till köksfläkten.

02



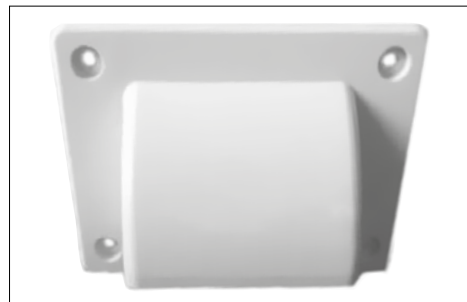
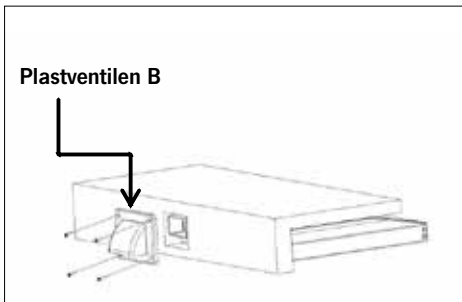
Ta bort metalluttaget och montera plastventilen A på fläkten

Montera plastventilen A på kåpan

INSTALLATION AV SUGKÅPA

För att täcka uttaget placerar du sugkåpan i rätt läge. Fäst sugkåpan på väggplattan genom att dra åt skruvarna.

03



Anslut plastventilen B till ventilen A, skruva fast ventilen B i ytterväggen!

Plastventilen B